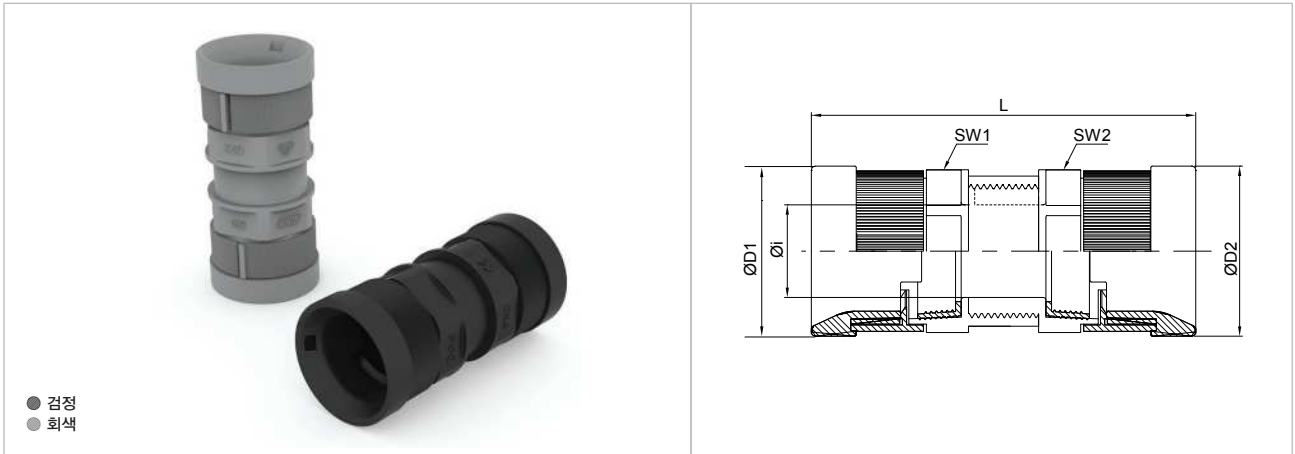
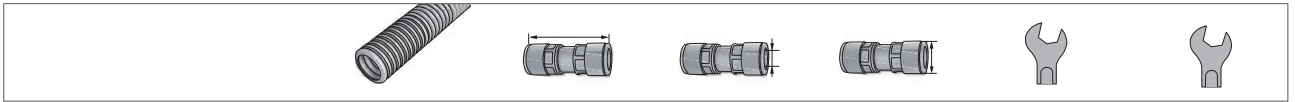


# PNSC IP67



- 재 질 : 고품질 폴리아미드 6 (PA6)
- 방 수 등 급 : IP 67 (EN 60529)
- 적 용 온 도 범 위 : -40℃ ~ +105℃
- 순 간 최 대 온 도 : +150℃
- 자 기 소 화 성 : UL94-HB, 할로겐/카드뮴 발생 없음
- 색 상 : 검정, 회색
- 적 용 : 튜브와 튜브를 연결하는 커넥터

## 제품사이즈



(단위 : mm)

검정	회색	튜브사이즈	L	Øi	ØD1	ØD2	SW1	SW2
PNSC-1007B	PNSC-1007G	10 + 07	69.4	8.5	24.5	18.0	19.7	14.0
PNSC-10B	PNSC-10G	10 + 10	77.2	10.2	24.5	24.5	19.7	19.7
PNSC-1207B	PNSC-1207G	12 + 07	68.8	8.5	27.6	18.0	22.8	14.0
PNSC-1210B	PNSC-1210G	12 + 10	77.2	12.0	27.6	24.5	22.8	19.7
PNSC-12B	PNSC-12G	12 + 12	78.0	13.2	27.6	27.6	22.8	22.8
PNSC-1610B	PNSC-1610G	16 + 10	80.2	10.2	33.0	24.5	28.0	19.7
PNSC-1612B	PNSC-1612G	16 + 12	79.8	15.0	33.0	27.6	28.0	22.8
PNSC-16B	PNSC-16G	16 + 16	81.7	15.0	33.0	33.0	28.0	28.0
PNSC-22B	PNSC-22G	22 + 22	100.5	20.0	43.0	43.0	37.5	37.5
PNSC-28B	PNSC-28G	28 + 28	116.8	27.0	48.8	48.8	43.0	43.0